

Használati utasítás

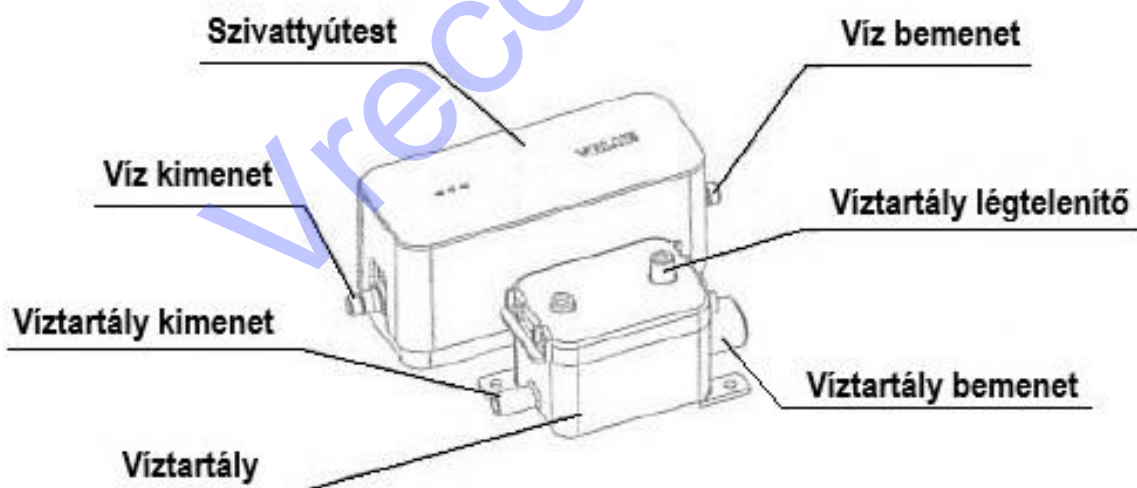


Kondenzvíz szivattyú VALUE S1 / S2

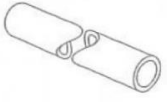











Tartalomjegyzék

1. Felépítés	2
2. Tartozékok.....	3
3. Méretrajzok.....	4
4. Műszaki specifikációk.....	4
5. Áramlási sebesség	4
6. Működési megjegyzések	5
7. Telepítés lépései.....	5
8. Hibaelhárítási táblázat	11
9. A garanciára kiterjedő követelmények	12
10. Jelen készülék megfelelő ártalmatlanítása	13

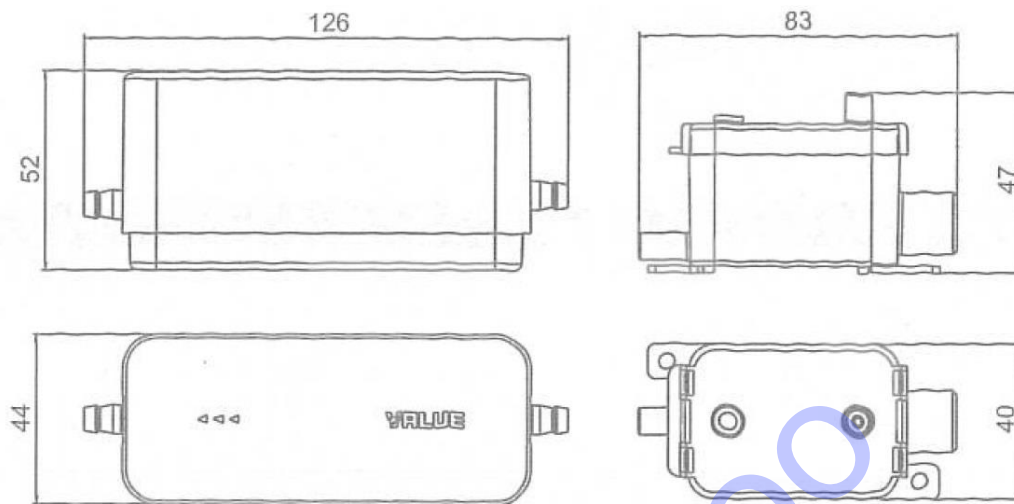
1. Felépítés



2. Tartozékok

		Méretek	Darabszám	Sorszám
		100 mm / 4" (\varnothing 14mm / 1/2")	1	1
		1,5 m / 5' (\varnothing 6mm / 1/4")	1	2
		150 mm / 6" (\varnothing 6mm / 1/4")	1	3
		\varnothing 16mm / 5/8"	1	4
		100 mm / 4"	3	5a
		300 mm / 12"	4	5b
		\varnothing 16mm / 5/8"	1	6
		25 x 40 mm (1" x 1 5/8")	1	7a
		40 x 70 mm (1" x 2 3/4")	1	7b
		50 mm / 2" (\varnothing 8mm / 3/8")	1	8
		20 x 20 mm / 3/4" x 3/4"	2	9
		25 mm-ről 16 mm-re (1"-ról 5/8"-ra)	1	10

3. Méretrajzok

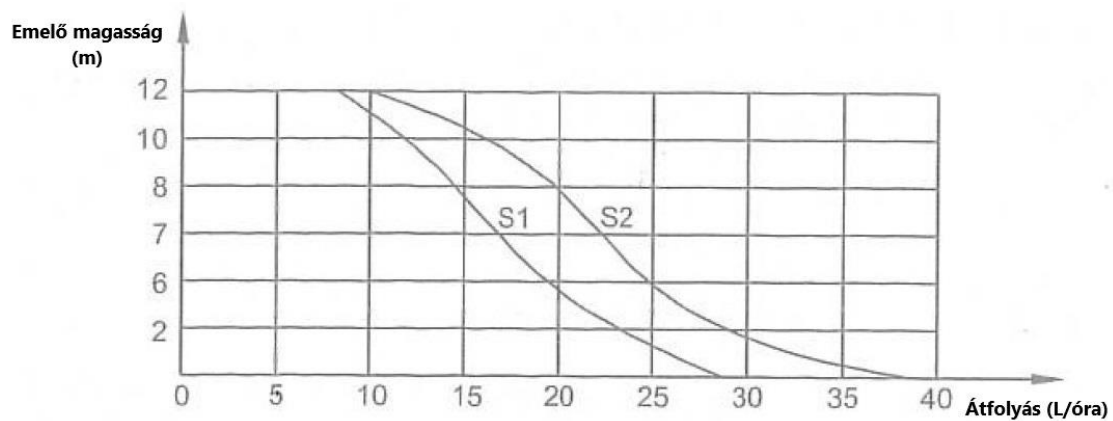


A fenti méretek mm-ben értendők.

4. Műszaki specifikációk

Modell	Value S1	Value S2
Tápfeszültség	100-240V/50-60Hz	100-240V/50-60Hz
Maximális emelési magasság	10 m / 33t	10 m / 33t
Maximális áramlási sebesség	24 L/óra / 6.4 US GPH	40 L/óra / 10.6 US GPH
Hatékony víztartály kapacitás	50 ml	50 ml
Maximális kimeneti teljesítmény	9 kW / 30.000 btu/óra	13 kW / 45.000 btu/óra
Zajsztint 1 m-en	19 dB(A)	21 dB(A)
Alkalmazás környezeti hőmérséklete	0°C-50°C	0°C-50°C

5. Áramlási sebesség

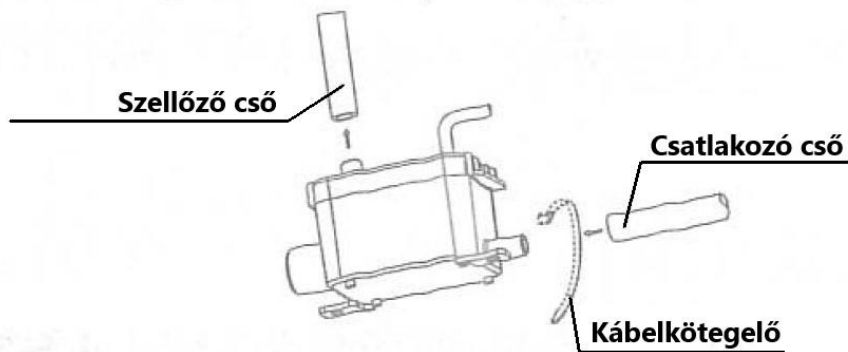


6. Működési megjegyzések

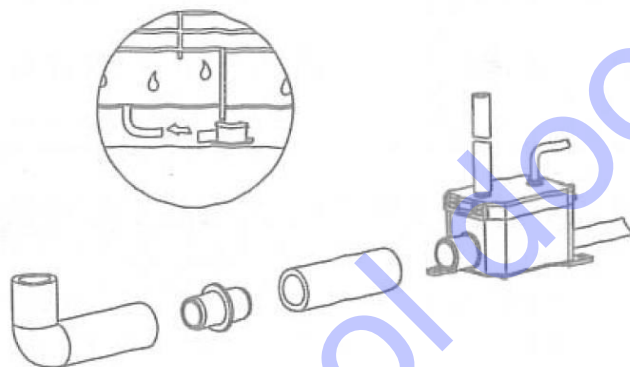
- 1) A kondenzvíz szivattyú csak a légkondicionáló egységek kondenzvízéhez használható és nem alkalmazható más, korrozív folyadékokhoz.
- 2) Nem meríthető vízbe és nem használható merülőszivattyúként, különben áramütésnek van kitéve.
- 3) Telepítéskor vagy beállításkor ügyeljen arra, hogy a kondenzvíz-szivattyú ne legyen csatlakoztatva az áramforráshoz.
- 4) A veszélyhelyzet elkerülése érdekében az üzembe helyezést vagy a karbantartást szakembereknek kell végezniük.
- 5) Kérjük a kondenzvíz szivattyút beltéri környezetben használni, és ne használja a berendezést olajködös környezetben, különösen pedig poros környezetben.
- 6) A megfelelő használat és karbantartás meghosszabbíthatja a termék élettartamát. Javasoljuk, hogy ellenőrizze és tisztítsa meg a klíma leeresztő szivattyúját évszakváltások előtt, illetve a következő évi használat megkezdése előtt.
- 7) Kérjük, telepítsen független áramforrás vezetékét a folyamatos áramellátás biztosítása érdekében.
- 8) Kérjük, hogy – a klíma hűtőtéljesítménye alapján – válasszon megfelelő szivattyúzási sebességű kondenzvíz szivattyút. Ugyanis ellenkező esetben – a túlzottan rövid időn belüli vízbeáramlása miatt – a víz túlcsordulása a kondenzvíz szivattyú időben történő vízleeresztésének hibáját okozhatja, valamint a gyakori indítás, illetve a motor folyamatos működése túlmelegedéshez és meghibásodáshoz is vezethet.
- 9) Kérjük, válasszon megfelelő szivattyúzási sebességű kondenzvíz szivattyút a klíma hűtőtéljesítményének megfelelően, ellenkező esetben a víz túlcsordulását okozhatja a kondenzvízszivattyú időben történő vízleeresztésének meghibásodása a túlzottan rövid időn belüli vízbeáramlás miatt, valamint a gyakori indítás, ill. a motor folyamatos működése túlmelegedéshez és meghibásodáshoz is vezethet.
- 10) A kondenzvízszivattyú belsejébe egy relé van beépítve, amely a figyelmeztető vízszint túllépése esetén aktiválja és megszakítja a klímaegység tápellátását. Ebben az esetben kérjük, azonnal állítsa le a légkondicionáló egységet, készítsen képeket és kérjen fel szakembert a nagyjavításra.

7. Telepítés lépései

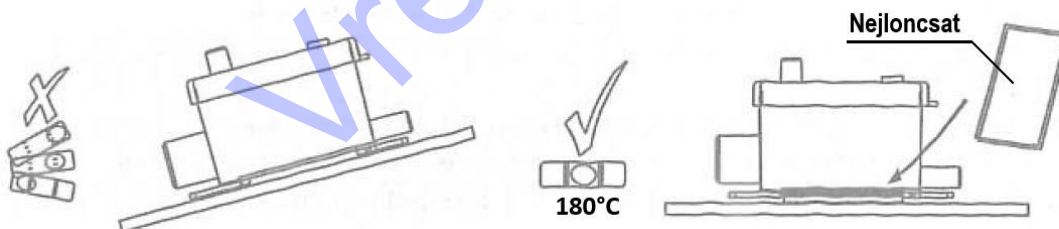
- 1) Csatlakoztassa a szellőzőcsövet (3. sorszámú tartozék) a víztartály szellőzőnyílásához.
- 2) Csatlakoztassa a víztartály vízkimenetét a csatlakozó csőhöz (2. sorszámú tartozék). Tekerje körbe a csatlakozót kábelkötegelővel (5. sorszámú tartozék).



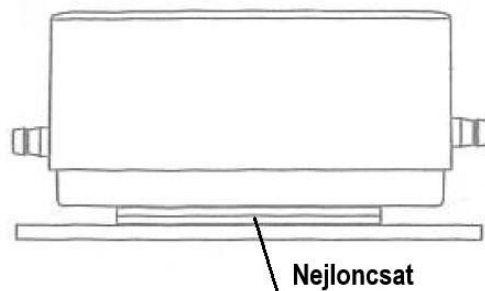
- 3) Csatlakoztassa a víztartály víz bemenetét a légkondicionáló kimeneti csövéhez.



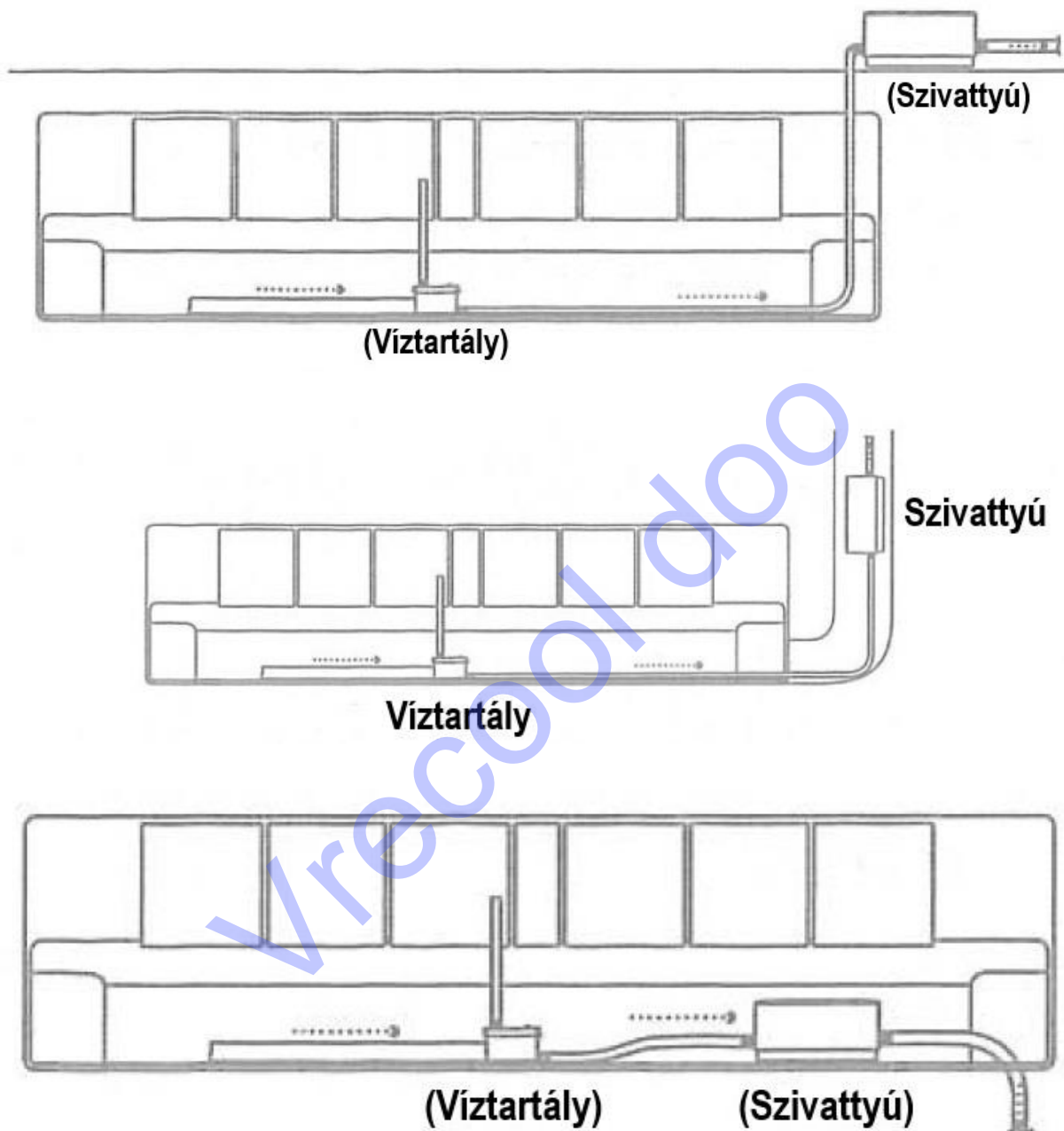
- 4) A víztartálynak vízszintesen kell elhelyezkednie, és az alján kialakított rögzítőfuratoknál kell rögzíteni, vagy nejloncsattal (7/a sorszámú tartozék) kell leragasztani, hogy csökkentse a vibrációból eredő szokatlan zajt.



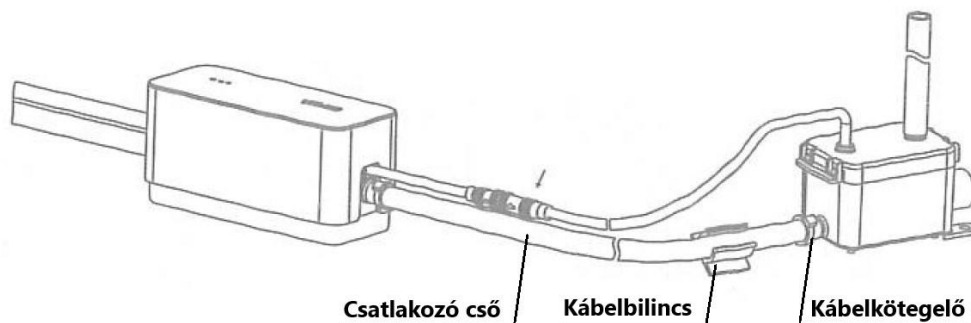
- 5) Rögzítse megfelelően a szivattyúházat a szivattyú aljára szilárdan és megbízhatóan felrakott nejloncsattal (7/b sorszámú tartozék), hogy csökkentse a vibrációból származó szokatlan zajt.



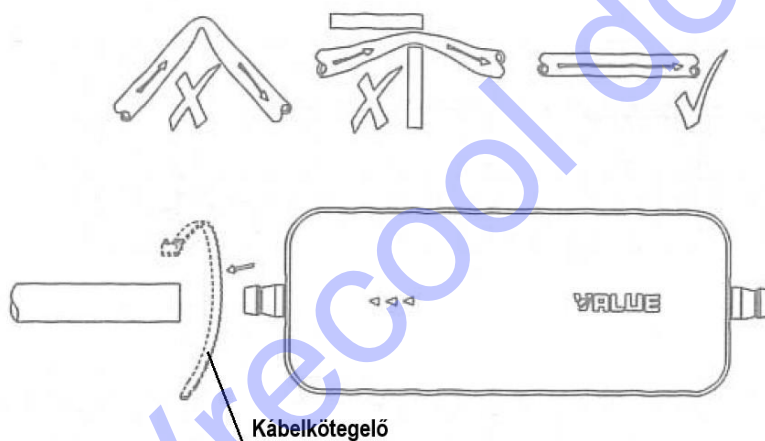
6) A szivattyú elrendezését lásd a következő ábrán.



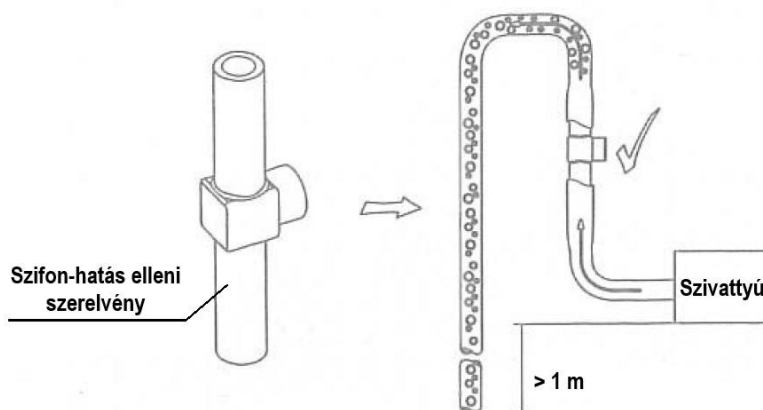
7) A vízartály és a szivattyúház közötti jelzővezetékek és vízcsövek csatlakoztatva vannak. Ügyelni kell arra, hogy a csatlakozócsövet (2. sorszámú tartozék) a víz bemenethez és a szivattyútesthez kábellekötéssel (5. sorszámú tartozék) rögzítse. A csatlakozócső kábelbilinccsel (9. sorszámú tartozék) rögzíthető.



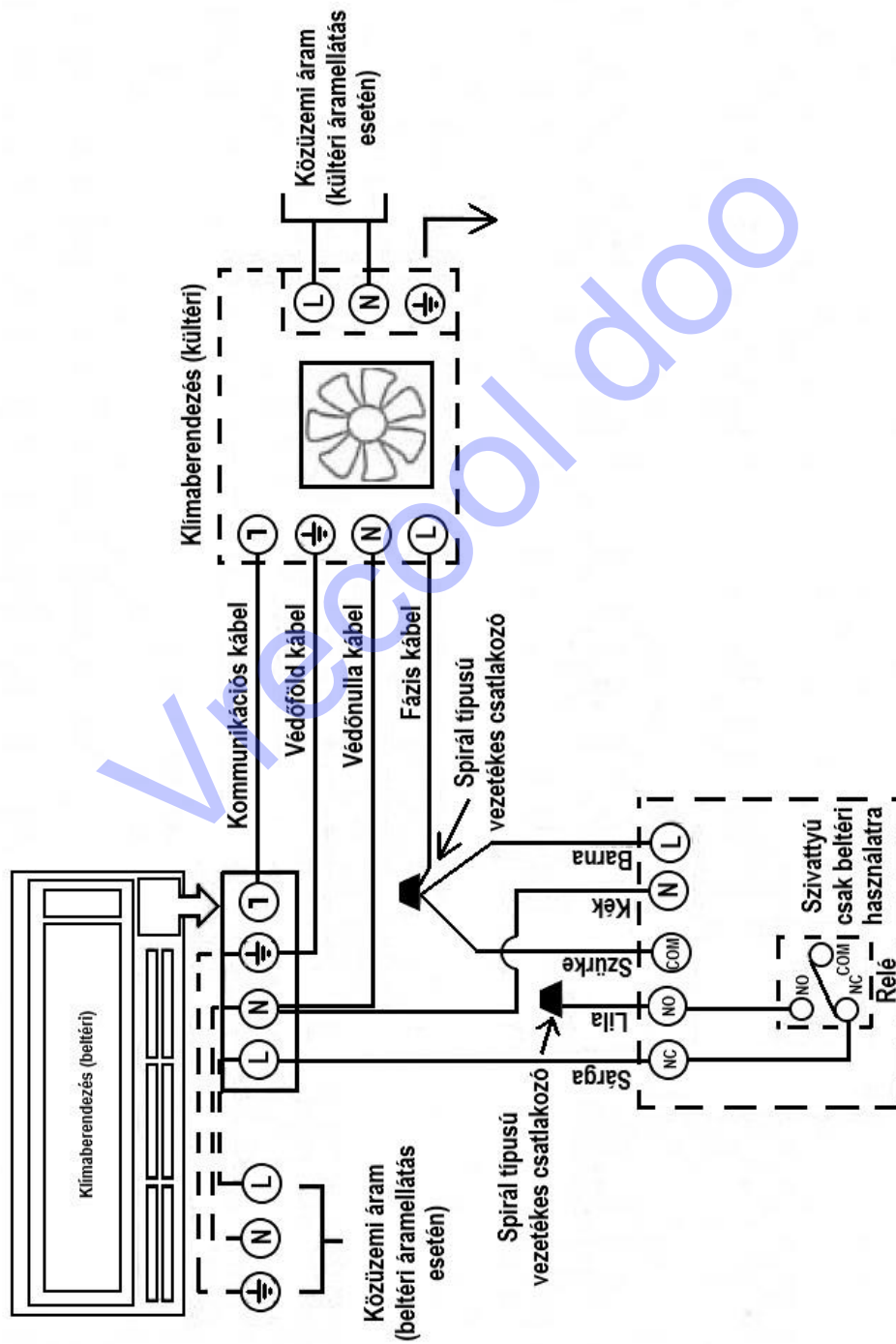
- 8) A szivattyúház vízkimenete vízkivezető csővel van összekötve. A külső cső 6 mm x 9 mm (belső átmérő x külső átmérő). A vízvezeték csatlakozásai önzáró nejlon húzószinórral vannak rögzítve. Kérjük, vegye figyelembe, hogy a vízvezeték nem hajlítható meg vagy nem zárható el.

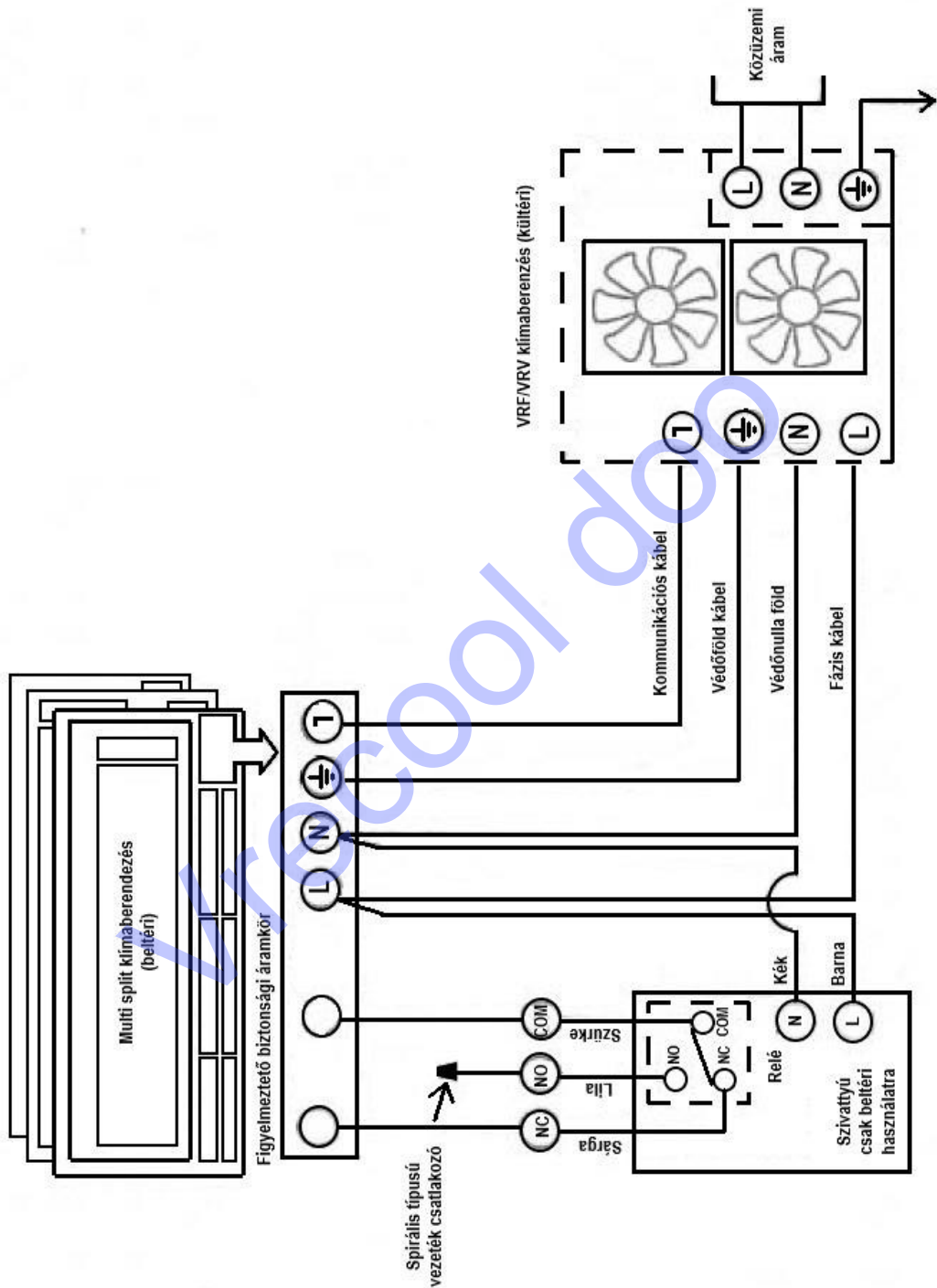


- 9) A vízcső alja és a szivattyúház közötti, 1 m-t meghaladó magasságésés szifonhatást okozhat. Az anti-szifoncső szerelvény (8-as sorszámú tartozék) csatlakoztatható a szifonhatás megakadályozására. Meg kell jegyezni, hogy a szifoncsöves szerelvény rögzített helyzete nem lehet alacsonyabb, mint a szivattyú testének magassága.



- 10) A tápkábel 5 magos vezetékéből áll, a kék és a barna mag a tápellátást szolgálja, a lila, a sárga és a szürke mag pedig jelvezetékként szolgál a reléhez. Kérjük, helyesen csatlakoztassa a tápkábelt a kapcsolási rajz szerint.





A relé kapcsait tekintve az NO (= normal open) normál nyitást, az NC (= normal close) normál zárást jelent, a COM kapocs pedig egy közös terminált jelöl. Az NO vagy az NC kapcsot a különböző légkondicionáló rendszerektől függően kell csatlakoztatni, az üres csatlakozókat pedig spirál típusú vezetékcsatlakozókkal kell árnyékolni. Egy közöséges

légkondicionáló rendszerénél az NC terminált kell csatlakoztatni a légkondicionáló rendszerhez.

- 11) Ellenőrizze, hogy minden vízcső és elektromos vezeték megfelelően van-e csatlakoztatva, és kapcsolja be a légkondicionálót és a kondenzvíz szivattyút.
- 12) Használjon egy vizet tartalmazó edényt a légkondicionáló egység elpárologtató tálcájába való víz betöltésére annak ellenőrzésére, hogy a kondenzvíz szivattyú megfelelően működik-e, és nem szivárog-e víz a csővezetékéből.
- 13) A kondenzvíz szivattyúba egy relé van beépítve, és amint a vízszint – az elégtelen viszkibocsátásnak köszönhetően – túllépi a határvízszintet, a relé működésbe lép, hogy leállítsa a légkondicionáló egységet, illetve, hogy helyreállítsa az áramellátást abban az esetben, ha a vízszint a határokon belül szabályozhatóvá válik.
- 14) A fenti teszt elvégzése után, ha a kondenzvízszivattyú megfelelően működik, akkor a telepítés befejeződött.

8. Hibaelhárítási táblázat

Üzemzavar	Lehetséges ok	Megoldás
A leeresztő szivattyú nem indul el megfelelően	A tápkábel nem működik.	Ellenőrizze, hogy vajon a tápkábel be van-e dugva, és az áramforrás be van-e kapcsolva.
	A jelvezeték nincs csatlakoztatva.	Ellenőrizze, hogy a jelvezetékek megfelelően vannak-e bedugva.
	Az elektróda felületének szennyeződése.	Rendszeresen tisztítsa meg a vízbemeneti pamutszűrőt, a víztartályt és a vízszintmérő elektróda felületét.
	Döntött szivattyú elhelyezés.	Ellenőrizze a víztartály szintjének a beállítását egy vízmérték segítségével.
A kondenzvíz szivattyú túlzott működési zaja	A szifonikus hatás a csővezetékben a víz mennyiségének csökkenéséhez vezet, a vízszivattyúzás kezdeti szakaszában a vízben lévő levegő pedig túlzott zajhoz vezet.	Emelje meg a nyomócső kimenetének vagy a külső anti-szifonikus elemek magasságát.
	A kimeneti cső összenyomódott vagy meggörbült, ami akadályozhatja a víz kibocsátását.	Ellenőrizze a nyomócső elrendezését.

Víz túlfolyás	A kimeneti cső összenyomódott vagy meggörbült, ami akadályozhatja a víz kibocsátását.	Ellenőrizze a nyomócső elrendezését.
	A vízbemenet pamutszűrője hézag nélkül eldugult.	Rendszeresen távolítsa el az idegen anyagokat a kiömlőnyílás pamutszűrőjéről, és távolítsa el a légkondicionáló kondenzátorán felgyülemlt port is.

9. A garanciára kiterjedő követelmények

A forgalmazó a termékre a mindenkor érvényes fogyasztóvédelmi törvénynek megfelelő garanciát vállal. Ahhoz, hogy a garancia érvényesíthető legyen, az alábbi feltételeknek teljesülnie kell:

1. A gyártási hibáknak köszönhető termékproblémákat képesített ügynököknek kell megerősítenie. Ezek általában a területileg illetékes nagykereskedő szakemberei / megbízottjai.
2. Olyan termékekre tejed ki, amelyeket nem javítottak, vagy szedtek szét arra nem jogosult személyek.
3. Olyan termékekre tejed ki, amelyek a felhasználói kézikönyv utasításait betartva használtak. Minden javítási szolgáltatás igénynek bejelentésre kell, hogy kerüljön a garancia időn belül azon forgalmazóhoz, akitől a készüléket vásárolta.

FONTOS! A garancia időn belüli problémákat közvetlenül a termék értékesítőjénél kell jeleznie. Ők veszik fel a kapcsolatot az illetékes nagykereskedővel / szervizzel.

Nyilatkozat: A hibás termék javításán kívül, e termék gyártója nem vállal felelősséget bármilyen költséget illetően, beleértve azon időt, amíg a javítás zajlik, hűtőközeg felhasználást, hűtőközeg ártalmatlanítási költségeket, valamint illetéktelen/jogtalan szállítási és munkaköltségeket.

10. Jelen készülék megfelelő ártalmatlanítása



Ez a jelölés azt jelzi, hogy ezt a terméket az EU-ban nem lehet más háztartási hulladékkal együtt kidobni. Az ellenőrizetlen hulladékkezelésből adódó lehetséges környezeti vagy emberi egészségi károsodások elkerülése érdekében felelősségteljesen hasznosítsa újra az anyagi erőforrások fenntartható újrafelhasználásának elősegítése érdekében. A használt készülék visszaküldéséhez használja a visszaküldési és begyűjtési rendszert, vagy lépjen kapcsolatba a kereskedővel, ahol a terméket vásárolta. Ezt a terméket környezetbarát újrahasznosítás céljából átvehetik.

Vrecoool doo